



# COMUNELLO

## AUTOMATION

АВТОМАТИКА ДЛЯ  
РОЗПАШНИХ ВОРІТ

ТЕХНІЧНИЙ КАТАЛОГ



# Зроблено

## 100% зроблено в Італії

Зроблено в Comunello: з 1965 року 100% продукції Comunello розробляється та виробляється в Італії на власних майданчиках Comunello Group. Компанія використовує матеріали найвищої якості для забезпечення довговічності та надійності систем автоматики. Продукція проходить контроль якості на виробництві та сертифікована на відповідність нормам безпеки.

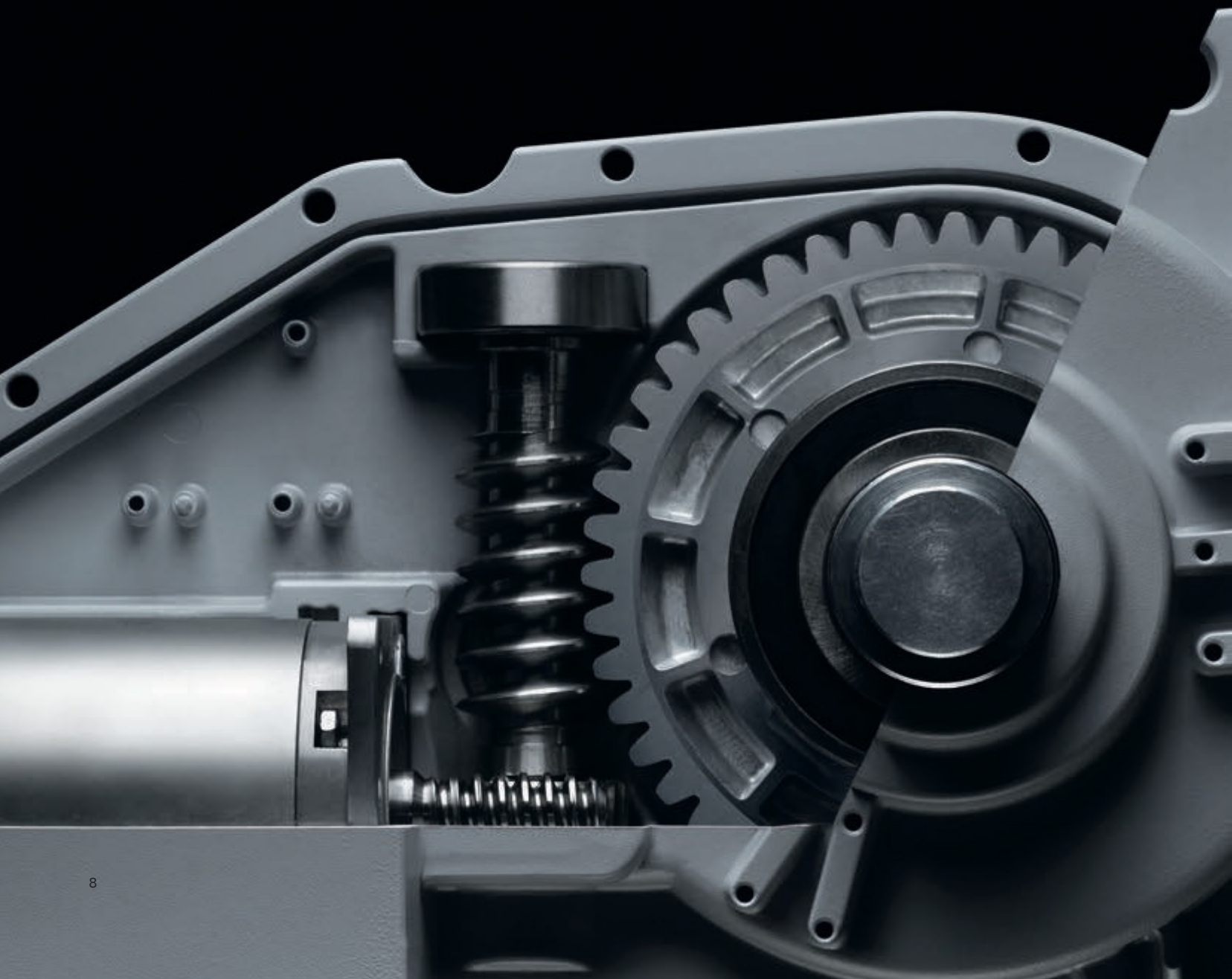
# B Comunello

# Найкращі дизайнерські рішення

Ексклюзивний дизайн, розроблений власною лабораторією Comunello R&D, де функціональність та естетика є невіддільними одне від одного. Строгі лінії й лаконічне колірне виконання без сумніву відповідають сучасним тенденціям. Стильні рішення, які ніколи не вийдуть з моди. Кращий італійський дизайн від законодавців моди та стилю.



# Досконалість



# механіки

Лінійка ворітної автоматики та шлагбаумів Comunello є чистим вираженням філософії компанії, заснованої на високих вимогах до механічних компонентів та прагненні до розвитку. Результат — неперевершений рівень якості автоматики Comunello, який є затребуваним нашими клієнтами та якої вони гідні.



# Простота та



# підключення налаштування

Відповідно до філософії компанії робити життя простішим, всі керівні пристрої задумані максимально зрозумілими і простими у програмуванні. Вклавши більше сил і часу в розробку, компанії вдалося зекономити час на введення продуктів у експлуатацію. Всі підключення відображені на блоках управління і супроводжуються LED-індикаторами, що дозволяє швидко і зручно запрограмувати систему.



## Автоматика для розсувних воріт



# COMUNELLO<sup>4</sup>

## AUTOMATION

Комплекти для автоматизації  
розсувних воріт

Лінійні

Abacus 224 / 300 / 500 / 524

Важильні

Condor 324

Condor 524

Телескопічні

Ram 300 / 500



Автоматика для розсувних воріт

# ABACUS 224 / 300 / 500 / 524

Продукти серії Abacus — це лінійні приводи з двигунами 24В та 230В для автоматизації розсувних воріт зі ступкою шириною до 5 м та вагою до 500 кг.



## ОСОБЛИВОСТІ

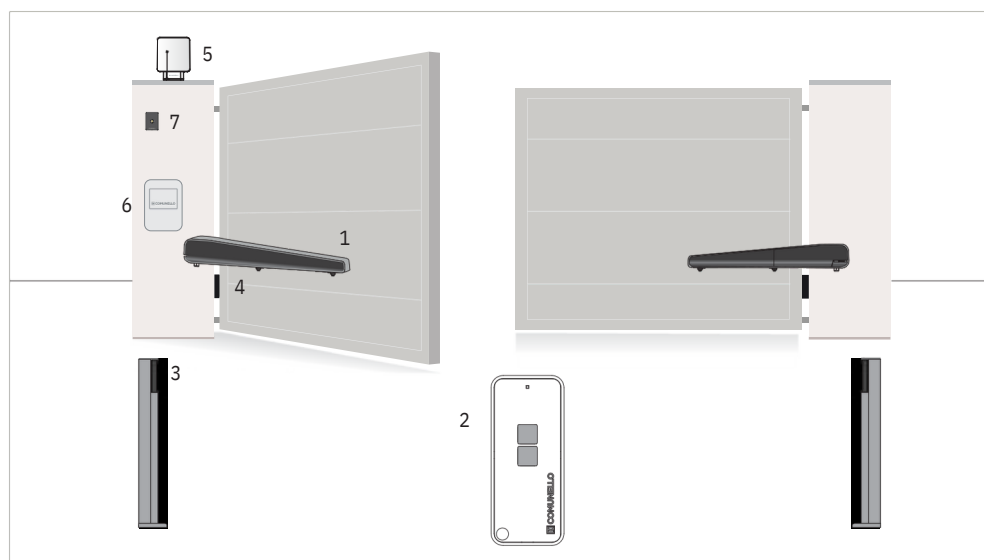
- Суцільний алюмінієвий корпус і якісні матеріали внутрішніх компонентів гарантують довговічність і надійність
- Зручність доступу до клемної колодки полегшує процес підключення VDCVAC
- Зручне і надійне розблокування
- Визначення кінцевих положень по упорах
- Функціональний блок управління, простий у програмуванні завдяки розміщеному на корпусі меню налаштувань та LED - індикаторам
- Корпус приводу є виконаним у лаконічному італійському стилі

## ФУНКЦІОНАЛЬНІСТЬ

- Вибір режиму роботи: покроково, автоматично, ручний (у присутності оператора), завжди закрито
- Налаштування затримки початку руху стулків відносно одне одного
- Функція «багатоквартирний будинок»
- Програмування кінцевих положень на відкриття та закриття з вибором часу уповільнення
- Налаштування часу паузи до автоматичного закриття
- Функція автоматичного програмування
- Функція «фототестування»
- Активація роботи фотоелементів на відкриття
- Режим «хвіртка»
- Функція максимального зусилля на початку руху
- Функція максимального зусилля в кінці руху
- Налаштування затримки руху перед закриттям з миготінням сигнальної лампи
- Налаштування плавного старту та зупинки
- Налаштування швидкості руху воріт під час уповільнення (для моделей 24В)
- Дистанційне програмування пультів ДУ (для моделей 24В)
- Підключення додаткових аксесуарів:
  1. Фотоелементи
  2. Кнопкові або замкові панелі
  3. Сигнальна лампа
  4. Джерело резервного живлення (для моделей 24В)
  5. Електрозамок

## ПРИКЛАД АВТОМАТИЗАЦІЇ ОБ'ЄКТА

- 1 Приводи для розпашних воріт AVACUS 224 / 300 / 500
- 2 Пульт дистанційного управління
- 3 Колона для аксесуарів
- 4 Фотоелементи
- 5 Сигнальна лампа
- 6 Блок управління
- 7 Додатковий пристрій управління та контролю доступу



# ABACUS 224 / 300 / 500



QUAD

Блок управління



VIC-2кан

Пульт дистанційного управління

## ABACUS

Приводи лінійні

КОМПЛЕКТ ПОСТАВКИ\*:

- Лінійний привід серії Abacus - 2 шт
- Блок управління з вбудованим радіоприймачем
- Пульт дистанційного керування VIC-2GREY (433 МГц) - 2 шт.
- Монтажний набір

\*Постачальник залишає за собою право змінювати склад комплекту поставки

## ТЕХНІЧНІ ХАРАКТЕРИСТИКИ

Abacus 224

Abacus 300

Abacus 524

Abacus 500

Макс ширина стулки воріт

2,2 м

3,0 м

5,0 м

5,0 м

Макс вага стулки воріт

300 кг

500 кг

500 кг

500 кг

Живлення двигуна

24 В

230 В

24 В

230 В

Споживана потужність

70 Вт

280 Вт

280 Вт

280 Вт

Макс. зусилля

1500 Н

3200 Н

3200 Н

3200 Н

Швидкість руху

0,15 м/с

0,15 м/с

0,15 м/с

0,15 м/с

Інтенсивність вик-ня

30 ц/год

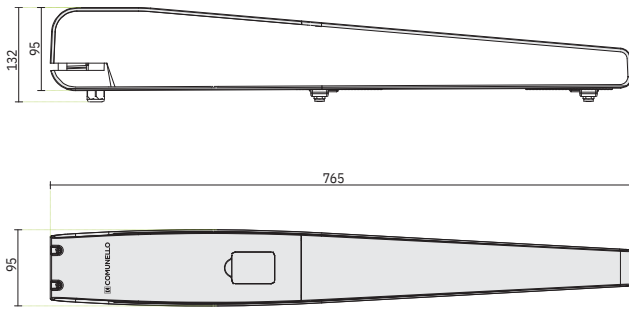
30%

30%

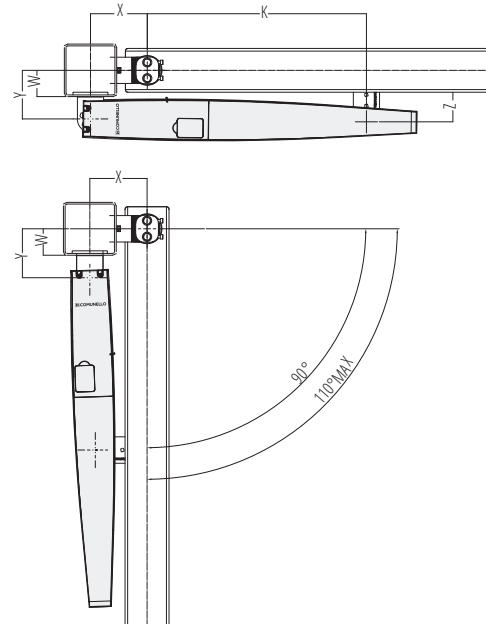
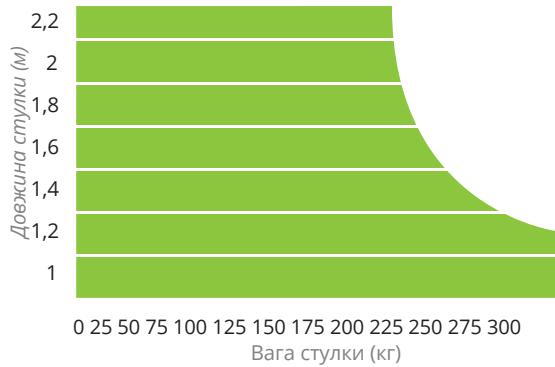
30%

РОЗМІРИ

АВАКУС 224

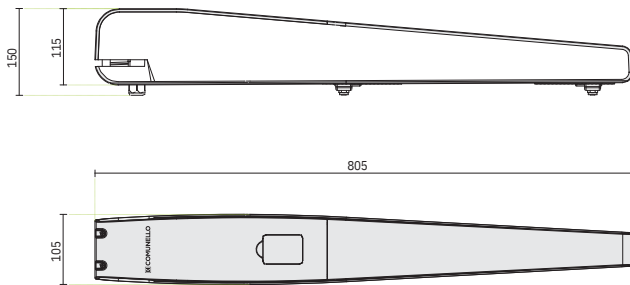


МЕЖИ ЗАСТОСОВАНІ

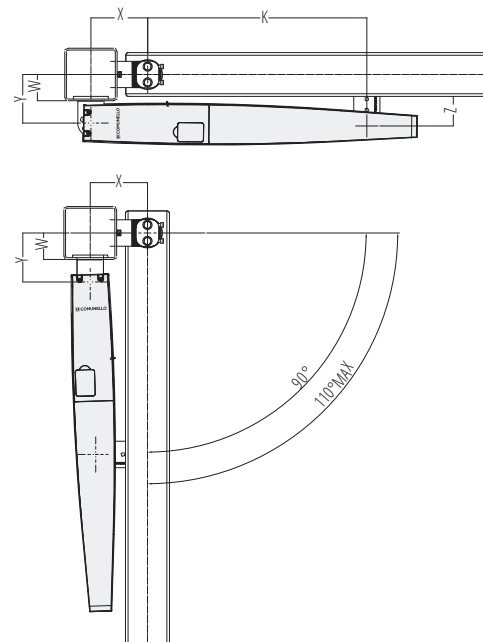
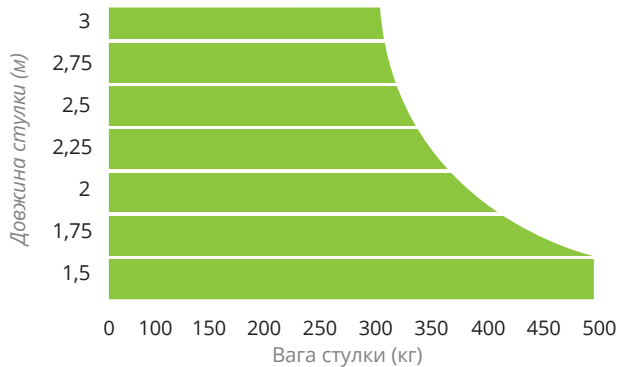


МАКСИМАЛЬНЕ ВІДКРИТТЯ	X	Y	Z	K	WMAX
110°	130	111	72.5	502	50
100°	140	126	102.5	502	70
90°	150	136	102.5	487	80

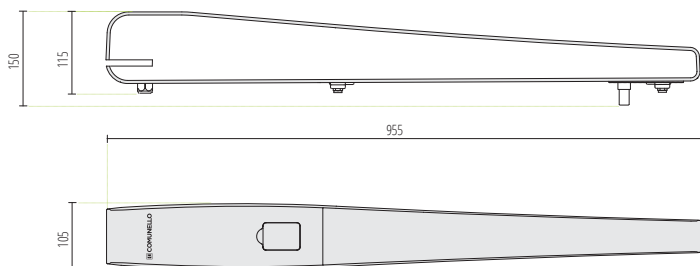
АВАКУС 300



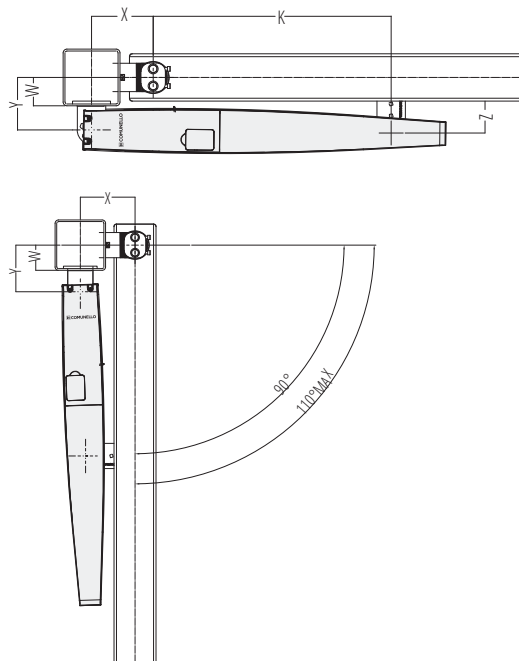
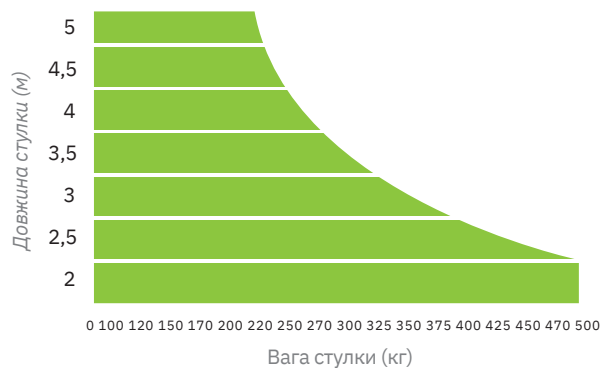
МЕЖИ ЗАСТОСОВАНІ



МАКСИМАЛЬНЕ ВІДКРИТТЯ	X	Y	Z	K	WMAX
110°	145	116	77.5	550	50
100°	140	136	102.5	550	70
90°	150	146	102.5	535	80



**МЕЖИ ЗАСТОСОВАНІ**



МАКСИМАЛЬНЕ ВІДКРИТТЯ	X	Y	Z	K	WMAX
110°	190	156	92.5	605	90
100°	185	176	112.5	597	110
90°	195	186	132.5	575	120

**РЕКОМЕНДОВАНІ АКСЕСУАРИ**



Пульт дистанційного управління  
VIC-2



Пульт дистанційного управління  
VIC-4



Приймач зовнішній  
RCV



Фотоелементи  
Dart



Сигнальна лампа SWIFT 220B/24B

COMUNELLO

Автоматика для розсувних воріт

# CONDOR 324

Продукти серії Condor — це важільні приводи з двигунами 24В для автоматизації невеликих розпашних воріт зі стулкою шириною до 3.5 м та вагою до 350 кг.



#### ОСОБЛИВОСТІ

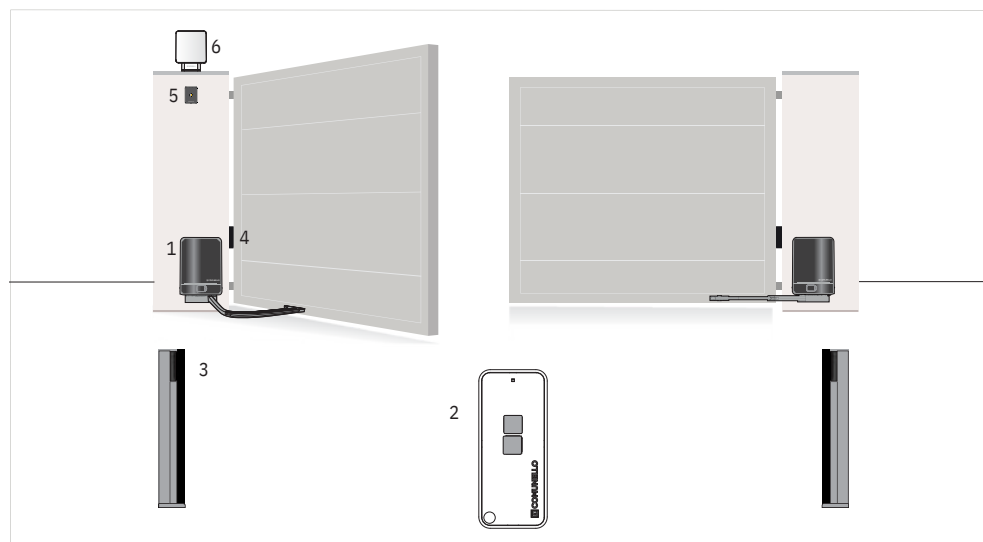
- Міцна алюмінієва основа та важелі, ударостійкий корпус для надійної та довговічної експлуатації
- Головні механічні компоненти виконані з металу
- Надійне розблокування ключем
- Зручний доступ до вбудованого блока управління та максимально просте налаштування завдяки універсальному меню на корпусі блока та LED-індикаторам
- Підходить для ліво- і правостороннього монтажу — універсальна модель

#### ФУНКЦІОНАЛЬНІСТЬ

- Вибір режиму роботи: покроково, автоматично, ручний (у присутності оператора), завжди закрито
- Налаштування затримки початку руху ступок відносно одне одного
- Функція «багатоквартирний будинок»
- Налаштування кінцевих положень на відкриття та закриття
- Налаштування часу паузи до автоматичного закриття
- Функція автоматичного програмування
- Функція «фототестування»
- Активація роботи фотоелементів на відкриття
- Режим «хвіртка»
- Функція максимального зусилля на початку руху
- Функція максимального зусилля в кінці руху
- Налаштування затримки руху перед закриттям с миготінням сигнальної лампи
- Налаштування плавного старту та зупинки
- Налаштування швидкості руху воріт під час уповільнення (для моделей 24В)
- Підключення додаткових аксесуарів:
  1. Фотоелементи
  2. Кнопкові або замкові панелі
  3. Сигнальна лампа
  4. Джерело резервного живлення
  5. Електрозамок

#### ПРИКЛАД АВТОМАТИЗАЦІЇ ОБ'ЄКТА

- 1 Приводи для розпашних воріт CONDOR 224
- 2 Пульт дистанційного управління
- 3 Колона для аксесуарів
- 4 Фотоелементи
- 5 Додатковий пристрій управління та контролю доступу
- 6 Сигнальна лампа



# CONDOR 324



VIC - 2кан

Пульти дистанційного управління

## CONDOR

Приводи важільні

### КОМПЛЕКТ ПОСТАВКИ\*:

- Привід важільного типу серії Condor- 2 шт.
- Блок управління з вбудованим радіоприймачем
- Пульт дистанційного керування VIC-2GREY (433 МГц) - 2 шт.
- Монтажний набір

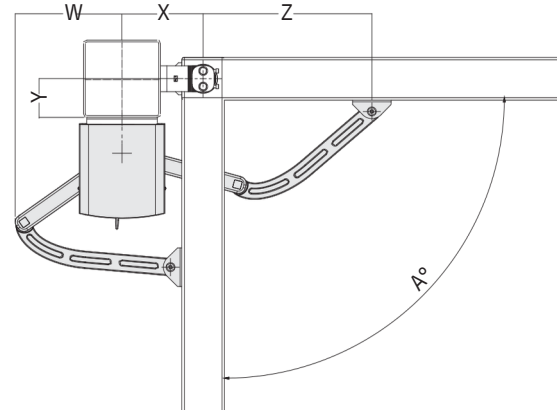
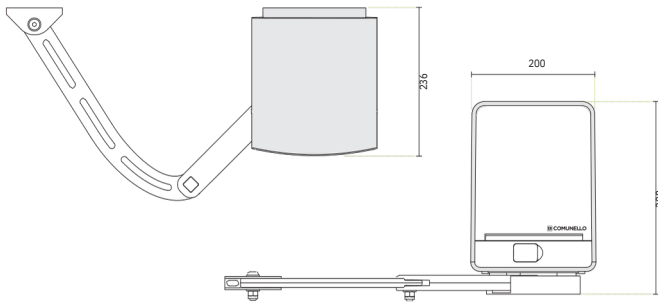
\* Постачальник залишає за собою право змінювати склад комплекту поставки

## ТЕХНІЧНІ ХАРАКТЕРИСТИКИ

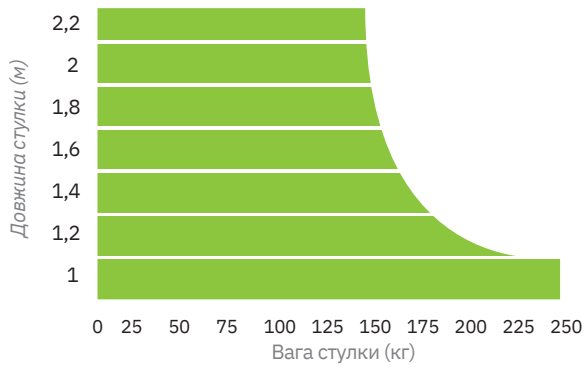
### Condor 324

Макс ширина стулки воріт	3,5 м
Макс вага стулки воріт	350 кг
Живлення двигуна	24 В
Споживана потужність	280 Вт
Макс. зусилля	1500 Н
Швидкість руху	0,10 м/с
Інтенсивність вик-ня	30 ц/год

РОЗМІРИ



МЕЖИ ЗАСТОСОВАНOSTI



A°	X	Y	Z	W
90°	205	0	415	209
90°	190	50	415	135
90°	185	100	395	159,5
90°	170	150	372	278
110°	250	0	365	287

РЕКОМЕНДОВАНІ АКСЕСУАРИ



Пульты дистанційного управління  
VIC-2



Пульты дистанційного управління  
VIC-4



Приймач зовнішній  
RCV



Фотоелементи  
Dart



Сигнальна лампа SWIFT 220B/24B



Автоматика для розсувних воріт

# CONDOR 524

Компактні та стильні важільні приводи для розпашних воріт зі стулкою шириною до 5 м та вагою до 500 кг.



## ОСОБЛИВОСТІ

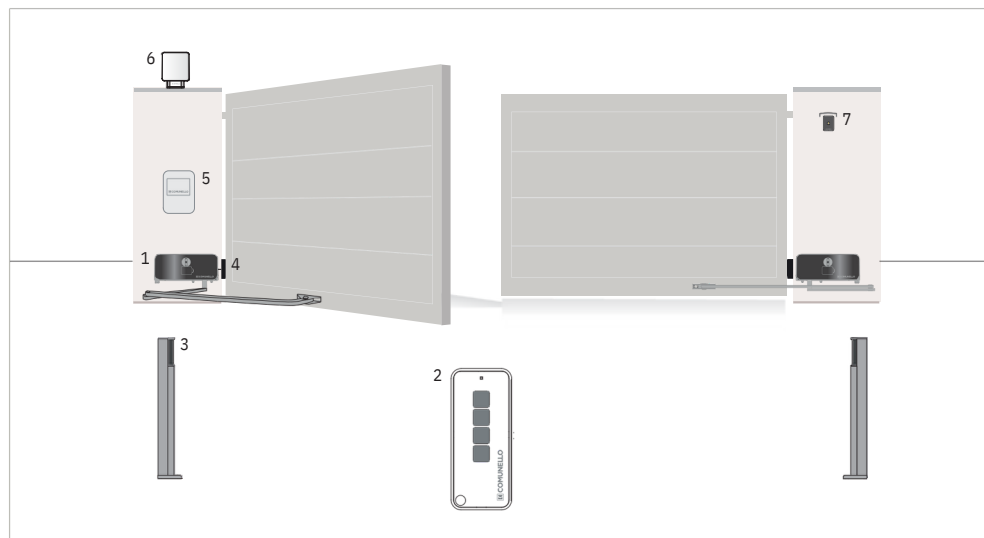
- Міцні металеві важелі та монтажні пластини гарантують максимально довговічну експлуатацію
- Головні механічні компоненти є виконаними з металу
- Надійне розблокування за допомогою ключа або механічно
- Зручний доступ до вбудованого блока управління та максимально просте налаштування завдяки універсальному меню на корпусі блока та LED-індикаторам
- Підходить для ліво - і правостороннього монтажу — універсальна модель

## ФУНКЦІОНАЛЬНІСТЬ

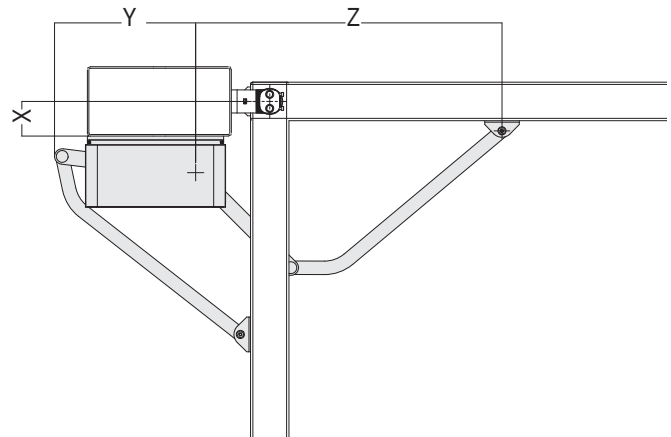
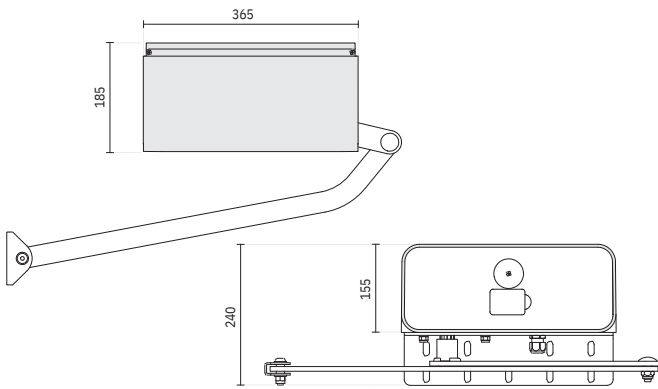
- Вибір режиму роботи: покроково, автоматично, ручний (у присутності оператора), завжди закрито
- Налаштування затримки початку руху стулків відносно одне одного
- Функція «багатоквартирний будинок»
- Налаштування кінцевих положень на відкриття та закриття з вибором часу уповільнення
- Налаштування часу паузи до автоматичного закриття
- Функція автоматичного програмування
- Функція «фототестування»
- Активація роботи фотоелементів на відкриття
- Режим «хвіртка»
- Функція максимального зусилля на початку руху
- Функція максимального зусилля в кінці руху
- Налаштування затримки руху перед закриттям с миготінням сигнальної лампи
- Налаштування плавного старту та зупинки
- Дистанційне програмування пультів ДУ (для моделей 230В)
- Підключення додаткових аксесуарів:
  1. Фотоелементи
  2. Кнопкові або замкові панелі
  3. Сигнальна лампа
  4. Електрозамок

## ПРИКЛАД АВТОМАТИЗАЦІЇ ОБ'ЄКТА

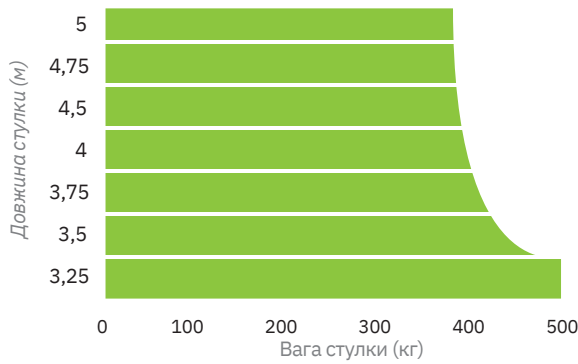
- 1 Приводи для розпашних воріт CONDOR 500
- 2 Пульт дистанційного управління
- 3 Колона для аксесуарів
- 4 Фотоелементи
- 5 Блок управління
- 6 Сигнальна лампа
- 7 Додатковий пристрій управління та контролю доступу



РОЗМІРИ



МЕЖІ ЗАСТОСОВАНІСТІ



X	Z	Y
50	554	535
100	555	635
150	555	535
200	555	690

РЕКОМЕНДУЕМЫЕ АКСЕССУАРЫ



Пульты дистанційного управління  
VIC-2



Пульты дистанційного управління  
VIC-4



Приймач зовнішній  
RCV



Фотоелементи  
Dart



Сигнальна лампа SWIFT 220B/24B



Автоматика для розсувних воріт

# RAM 300 / 500

Приводи RAM — це серія телескопічних приводів для розпашних воріт зі стулкою шириною до 3 м та вагою до 500 кг.



## ОСОБЛИВОСТІ

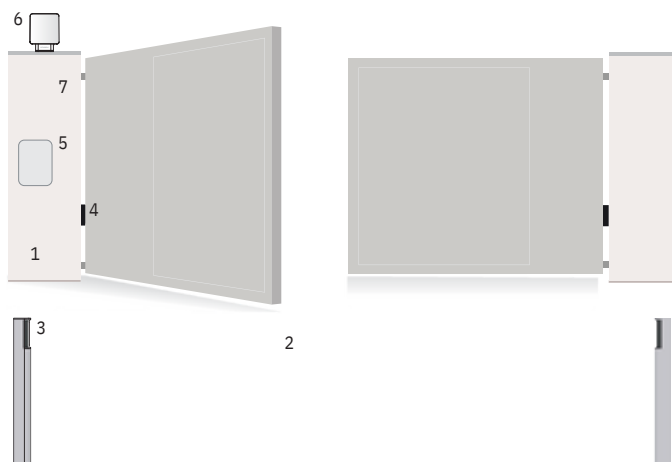
- Компактний конструктив та естетика
- Суцільний алюмінієвий корпус та цинковий шток для максимальної довговічності та надійності
- Зручне механічне розблокування
- Багатофункціональний блок управління з максимально простим програмуванням

## ФУНКЦІОНАЛЬНІСТЬ

- Вибір режиму роботи: покроково, автоматично, ручний (у присутності оператора), завжди закрито
- Налаштування затримки початку руху стулок відносно одне одного
- Функція «багатоквартирний будинок»
- Налаштування кінцевих положень на відкриття та закриття з вибором часу уповільнення
- Налаштування часу паузи до автоматичного закриття
- Функція автоматичного програмування
- Функція «фототестування»
- Активація роботи фотоелементів на відкриття
- Режим «хвіртка»
- Функція максимального зусилля на початку руху
- Функція максимального зусилля в кінці руху
- Налаштування затримки руху перед закриттям з миготінням сигнальної лампи
- Налаштування плавного старту та зупинки
- Дистанційне програмування пультів ДУ (для моделей 230В)
- Підключення додаткових аксесуарів:
  1. Фотоелементи
  2. Кнопкові або замкові панелі
  3. Сигнальна лампа
  4. Електрозамок

## ПРИКЛАД АВТОМАТИЗАЦІЇ ОБ'ЄКТА

- 1 Приводи для розсувних воріт RAM 300 / 500
- 2 Пульт дистанційного управління
- 3 Колона для аксесуарів
- 4 Фотоелементи
- 5 Блок управління
- 6 Сигнальна лампа
- 7 Додатковий пристрій управління та контролю доступу





Автоматика для розсувних воріт

# RAM 300 / 500



RAM

Приводи телескопічні



QUAD

Блок управління



VIC - 2кан

Пульты дистанційного управління

## КОМПЛЕКТ ПОСТАВКИ\*:

- Привід важільного типу серії Condor- 2 шт.
- Блок управління з вбудованим радіоприймачем
- Пульт дистанційного керування VIC-2GREY (433 МГц) - 2 шт.
- Монтажний набір

\* Постачальник залишає за собою право змінювати склад комплекту поставки

## ТЕХНІЧНІ ХАРАКТЕРИСТИКИ

### RAM 300

### RAM 500

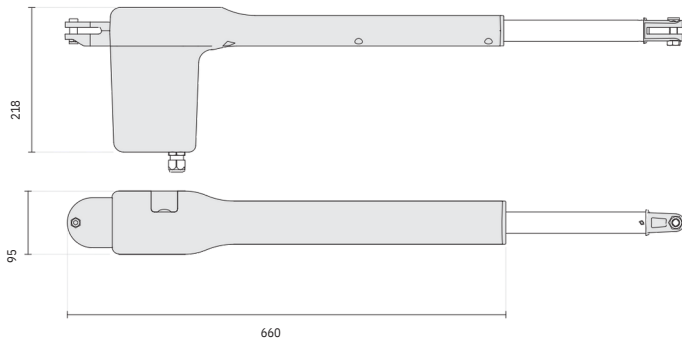
Макс ширина ступки воріт	3,0 м	5,0 м
Макс вага ступки воріт	500 кг	500 кг
Живлення двигуна	230 В	230 В
Споживана потужність	280 Вт	280 Вт
Макс. зусилля	1800 Н	2000 Н
Швидкість руху	0,16 м/с	0,15 м/с
Інтенсивність вик-ня	40%	30%



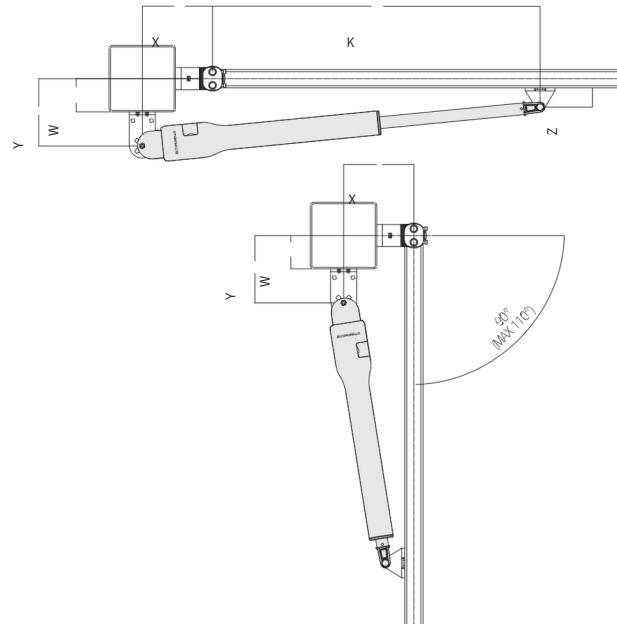
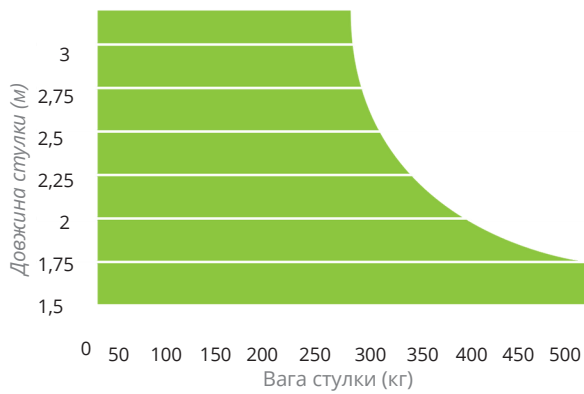
+38 (044) 229 74 79

РОЗМІРИ

RAM 300

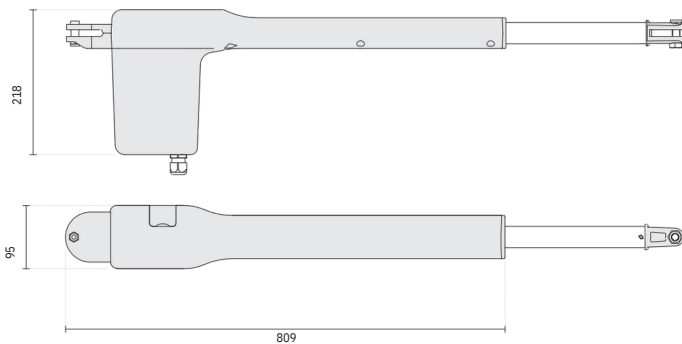


МЕЖІ ЗАСТОСОВАНІСТІ

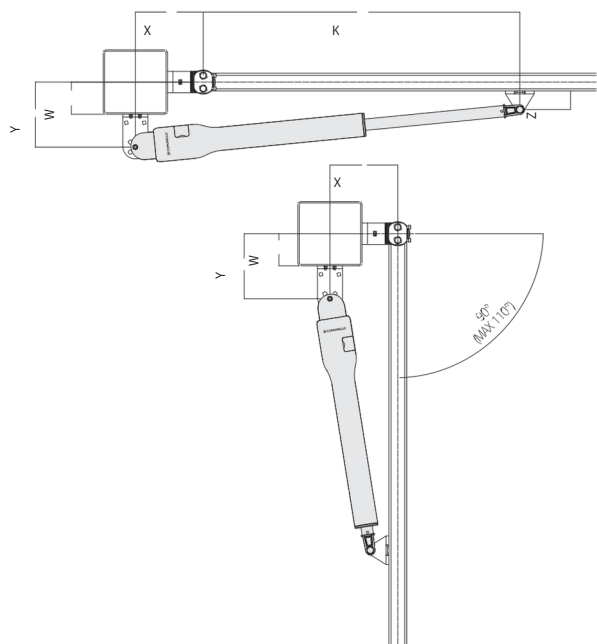
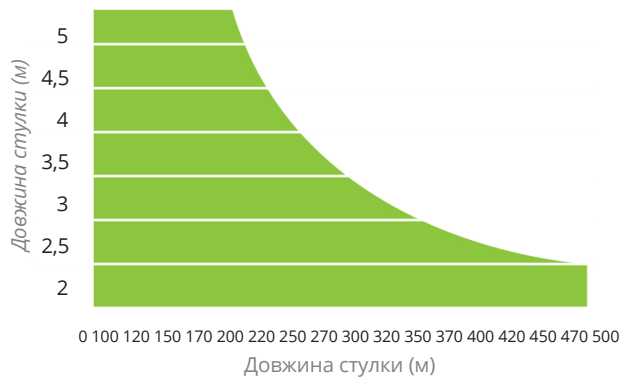


МАКСИМАЛЬНЕ ВІДКРИТТЯ	X	Y	Z	K 300	K 500	WMAX
110°	150	152	77	925	1075	50
90°	170	182	77	885	1035	50

RAM 500



МЕЖІ ЗАСТОСОВАНІСТІ



МАКСИМАЛЬНЕ ВІДКРИТТЯ	X	Y	Z	K 300	K 500	WMAX
110°	170	110	40	820	970	50
90°	170	110	40	880	1003	50



Автоматика для розсувних воріт

## РЕКОМЕНДОВАНІ АКСЕСУАРИ



Пульты дистанційного управління  
VIC-2



Пульты дистанційного управління  
VIC-4



Приймач зовнішній  
RCV



Фотоелементи  
Dart



Сигнальна лампа SWIFT 220B/24B

A close-up photograph of a dark grey, textured surface, likely a piece of equipment or a component. The surface has a fine, pebbled texture. In the upper left, there is a dark, irregularly shaped hole. The word "COMUNELLO" is printed in a light grey, sans-serif font, slanted upwards from left to right. To the left of the text is a small, square logo containing a stylized, abstract symbol. The lighting is soft, creating subtle gradients and highlighting the texture of the material.

 COMUNELLO

# **COMUNELLO**

Компанія Comunello Group — розробник і виробник комплектуючих для в'їзних воріт із світовим ім'ям.

Більш ніж піввіковий досвід компанії у виробництві конструкцій для в'їздної групи ліг в основу розробки концептуальної лінійки ворітної автоматики, шлагбаумів і аксесуарів.

Автоматика Comunello — це технологічні продукти найвищої якості, розроблені і вироблені в Італії на власних майданчиках компанії.

Поряд з прославленою якістю та надійністю, які завжди були візитною карткою Comunello, лінійка автоматики відрізняється стильним італійським дизайном. Розробники приділили особливу увагу естетичній складовій, що дозволяє автоматичі Comunello завойовувати серця споживачів з першого погляду.